

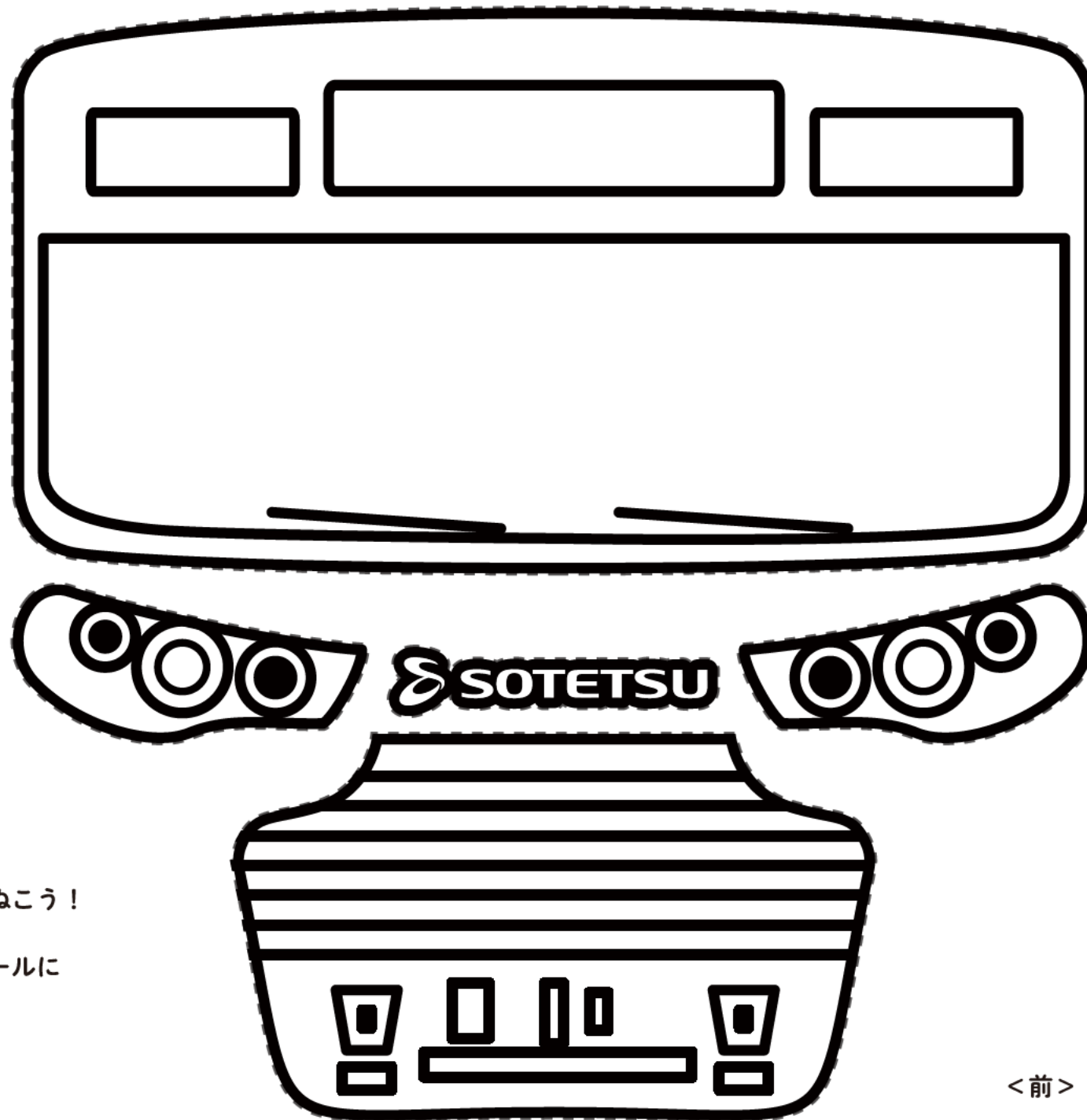
YOKOHAMA NAVYBLUE  
SOTETSU 12000 SERIES

段ボールクラフト

パーツをすきないろでぬったり、  
すきないきさきをかいて、まわりをきりぬこう！

おうちであまっているあきばこやダンボールに  
じゆうにはってあそぼう！

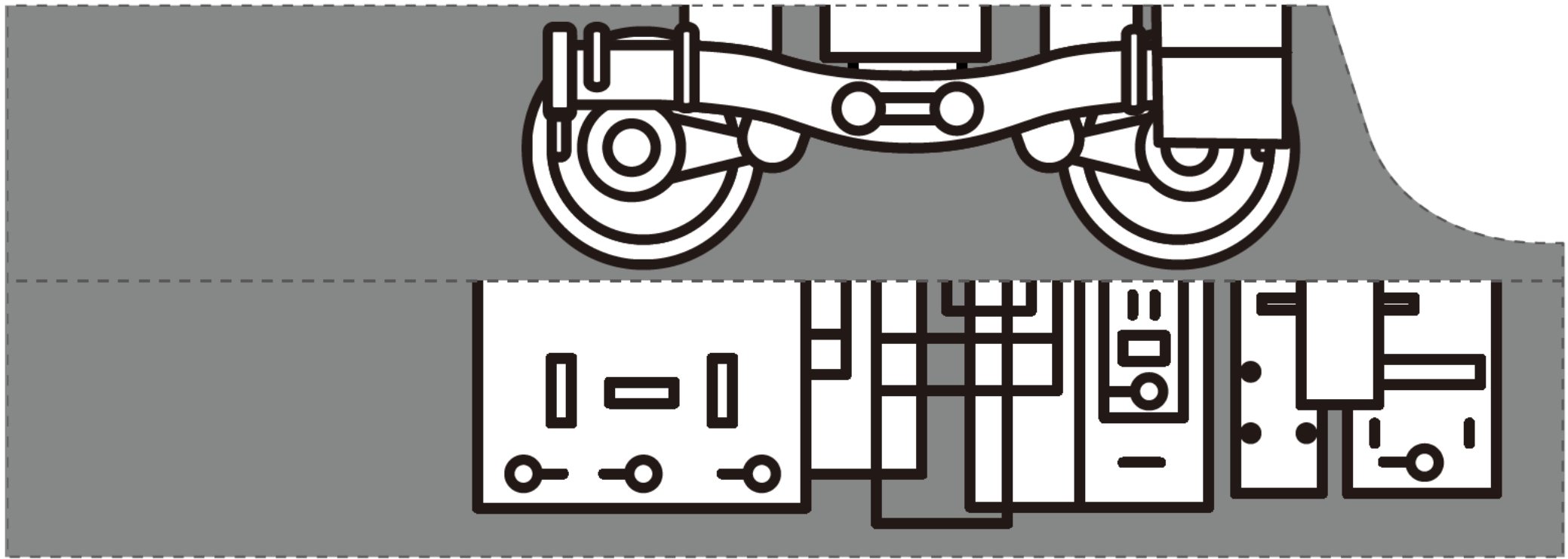
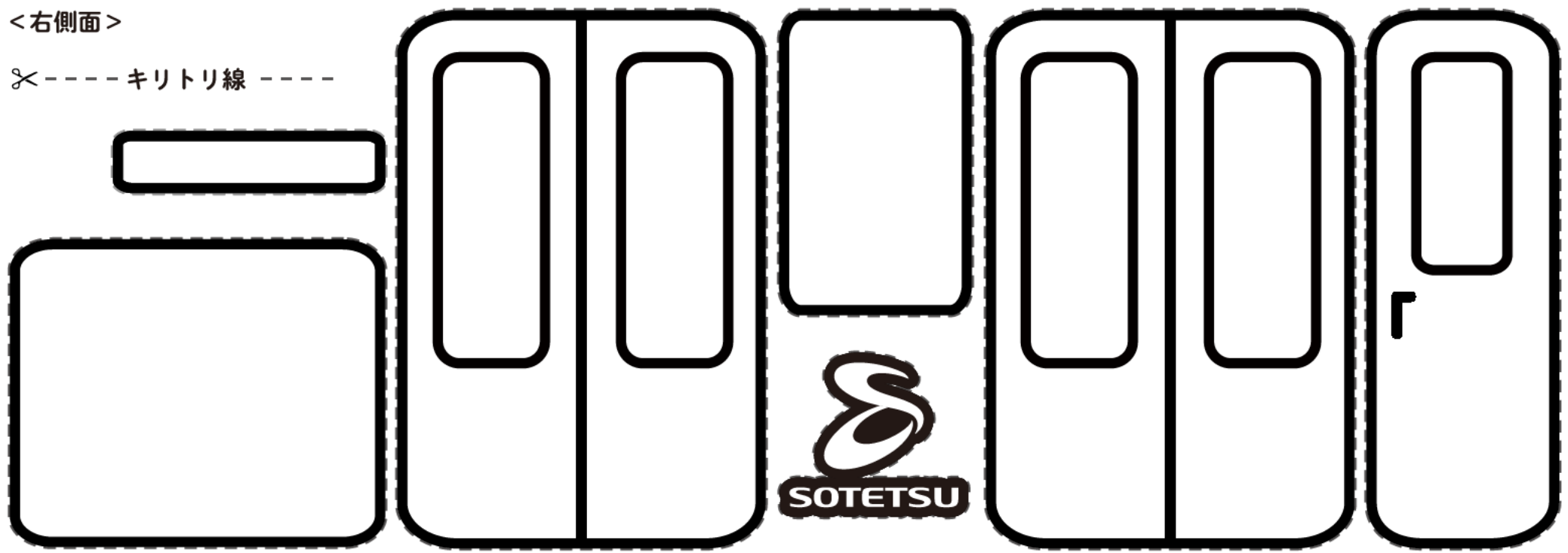
✂-----キリトリ線-----



<前>

<右側面>

✂-----キリトリ線-----



<右側面>

✂-----キリトリ線-----

